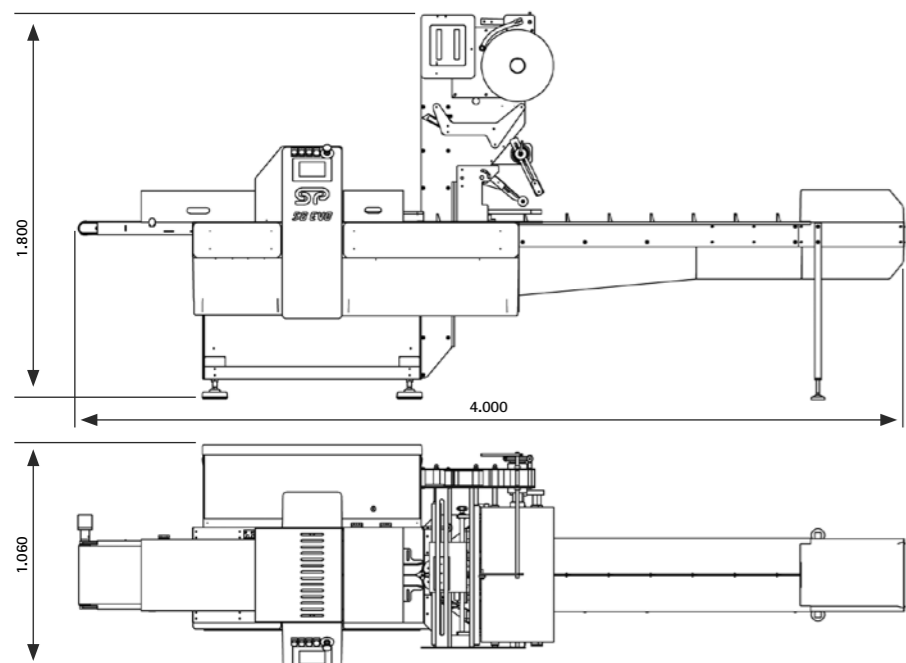


CARATTERISTICHE TECNICHE	TECHNICAL FEATURES	CARACTERISTIQUES TECHNIQUES	TECHNISCHE DATEN	CARACTERÍSTICAS TÉCNICAS
Prestazioni: Fino a 150 conf/min Dimensioni prodotto: Larghezza: da 10 a 250 mm Altezza: da 1 a 120 mm Lunghezza: da 60 a 600 mm Dimensioni bobina: Fascia 650 mm Diametro esterno 350 mm Diametro interno 68÷75 mm Materiali d'incarto: Film termosaldanti Film accoppiati Film saldanti a freddo Polietilene Dimensioni macchina: Lunghezza: 4.000 mm Larghezza: 1.060 mm Altezza: 1.800 mm Peso: 650 kg	Production speed: Up to 150 ppm Product dimensions: Width: 10÷250 mm Height: 1÷120 mm Length: 60÷600 mm Reel dimensions: Reel width 650 mm Outside diameter: 350 mm Core diameter: 68÷75 mm Packaging materials: Heat-sealable Coated Cold-sealable Polyethylene Machine dimensions: Length: 4.000 mm Width: 1.060 mm Height: 1.800 mm Machine weight: 650 Kg	Cadence Mécanique: Jusqu'à 150 sachets/minute Dimensions Produit: Largeur: 10÷250 mm Hauteur: 1÷120 mm Longueur: 60÷600 mm Dimensions Bobine: Laize: 650 mm Diamètre extérieur: 350 mm Diamètre intérieur: 68÷75 mm Films d'emballage: Films thermo soudants Films complèxes Films soudants à froid Polyéthylène Dimensions Machine: Longueur: 4.000 mm Largeur: 1.060 mm Hauteur: 1.800 mm Poids de la machine: 650 Kg	Leistung: Bis 150 Packungen pro Minute Produktabmessungen: Breite: 10÷250 mm Höhe: 1÷120 mm Länge: 60÷600 mm Folienrollenabmessungen: Breite: 650 mm Äußerer Durchmesser: 350 mm Kerndurchmesser: 68÷75 mm Verpackungsfolie: Heißsiegelfähig Verbundfolie Kaltsiegelfähig PE Maschinenabmessungen: Länge: 4.000 mm Breite: 1.060 mm Höhe: 1.800 mm Maschinengewicht: 650 Kg	Producción: Hasta 150 ptes./min Dimensiones de producto: Anchos: de 10 a 250 mm Alturas: de 1 a 120 mm Longitudes: de 60 a 600 mm Dimensiones bobina: Ancho de film: 650 mm Diámetro externo: 350 mm Diámetro interno: 68÷75 mm Material de embalaje: Film polipropileno Films laminados Films soldables en frío Polietileno Dimensiones de la máquina: Longitud: 4.000 mm Ancho: 1.060 mm Altura: 1.800 mm Peso: 650 kilos
OPTIONAL <ul style="list-style-type: none"> Nastro a listelli attraverso gruppo saldante trasversale. Stampatore data scadenza. Fotocellula stampa centrata. Ruote sotto la macchina. Cambio passo corto/lungo. Doppio portabobina. Versione polietilene. Allungamento nastro alimentazione. Coltelli a zig-zag. Punzone euroslot (sombrello). No product no bag. Dispositivo soffiatura. Molte altre soluzioni vengono proposte dal ns. staff tecnico in ordine alle singole esigenze. 	OPTIONS <ul style="list-style-type: none"> Roller conveyor through the up jaw. Printing unit for expiry date. Photo electric cell for print register. Casters under the machine. Gear shift for short/long pitch. Double reel holder. Zig-zag knives. Euroslot punch. No product no bag. Gussetting device. Many other solutions can be proposed by our technical team according to the various requirements. 	OPTIONS <ul style="list-style-type: none"> Convoyeur a rouleaux a travers tst. Système d'impression pour la date d'expiration. Cellule photo-électrique pour le centrage de l'impression. Roues en dessous de la machine. Changement pour pas long et court. Double porte bobine. Version polyéthylène. Allongement convoyeur alimentation. Couteaux zig-zag. Trou européen (euroslet). Photo cellule "Pas de produit - Pas de sachet". Soufflet. D'autres nombreuses solutions peuvent être proposées par notre bureau d'étude suivant les différentes exigences. 	OPTIONEN <ul style="list-style-type: none"> Rollenbahn durch die Siegelbacken. Druckgerät für Datum. Photozellensteuerung. Räder unter der Maschine. Two-speed infeed. Doppelte Rollenträger. PE Ausführung. Zufuhrband Verlängerung. Zick Zack Messer. Euroloch-Stempel. Kein Produkt-kein Beutel. Seitenfaltenvorrichtung. Weitere Lösungen können aufgrund der einzelnen Erfordernisse von unserem technischen Team vorgeschlagen werden. 	OPCIONALES <ul style="list-style-type: none"> Sistema de transporte con rodillos para intercalar la soldadura transversal. Marcador, codificador para fecha de caducidad y nº lote. Fotocélula para trabajar con film impreso. Ruedas para poder movilizar la máquina. Cambio de paso, corto - largo. Doble porta bobina. Versión polietileno. Prolongación cinta de carga. Cuchilla de corte a zig-zag. Euroslot (para colgar el paquete). No producto - no paquete. Grupo fuelles laterales paquete. Otras soluciones que pueden comentar con nuestro personal especializado.
CARATT. ELETTRICHE E DI GESTIONE <ul style="list-style-type: none"> Controllo assi con PLC. Interfaccia tramite touch screen da 5,7". Memorizzazione dati e ricette. Diagnostica macchina. Controllo temperatura da touch screen. Potenza installata 3,5 KW. 	ELECT. FEATURES AND CONT. SYSTEM <ul style="list-style-type: none"> Motion control with PLC. Interface through 5,7" touch screen. Working programs memorization. Machine diagnostic. Temperature control through touch screen. Power 3,5 KW. 	CARACT. ELECTRIQUES ET DE GESTION <ul style="list-style-type: none"> Contrôle axes avec automate. Interface par écran tactile de 5,7". Mémorisation données et programmes. Diagnostic machine. Contrôle température par écran tactile. Puissance installée 3,5 KW. 	ELEKTRISCHE DATEN UND MASCHINENSTEUERUNG <ul style="list-style-type: none"> Achsenkontrolle mit SPS. 5,7" Touch Screen, um die Maschinendaten zu verändern und visualisieren. Speicherung Maschinenprogramme. Diagnostik. Temperatureinstellung vom Touch Screen. Spannungsanschluss 3,5 KW. 	CARACTERÍSTICAS ELÉCTRICAS Y DE CONTROL <ul style="list-style-type: none"> Control mediante PLC. Interfase con pantalla táctil de 5,7 pulgadas. Memorias para diferentes programas de trabajo. Diagnóstico del equipo. Control de la temperatura a través de la pantalla táctil. Potencia instalada: 3,5 Kw.
CARATTERISTICHE PNEUMATICHE Alimentazione aria compressa: 7 bar aria secca e filtrata.	PNEUMATIC FEATURES Compressed air: 7 bar dry and filtered air.	CARACTERISTIQUES PNEUMATIQUES Alimentation air comprimé: 7 bar air sec et filtré.	PRESSLUFT 7 Bar trockene und filtrierte Luft.	CARACTERÍSTICAS NEUMÁTICAS Alimentación con aire comprimido Presión: 7 Bar / Aire seco y filtrado.



general system pack

General System Pack srl
 Via Lago di Albano, 82 · 36015 SCHIO (VI) Italy
 tel. +39 0445.576.285 · fax +39 0445.576.286
 info@gsp.it www.gsp.it

PACKAGING INNOVATION



general system pack

PACKAGING INNOVATION

General System Pack si riserva di apportare eventuali modifiche tecniche e costruttive. - General System Pack reserves the right to make any technical and structural modification. - General System Pack se réserve le droit d'apporter éventuelles modifications techniques et de construction. - General System Pack behält sich vor, technische und bauliche Änderungen vorzunehmen. - General System Pack se reserva la facultad de aportar eventuales modificaciones técnicas y constructivas.



La GSP50 EVO è il risultato dell'evoluzione delle nostre macchine e di anni di esperienza nel campo del confezionamento dei prodotti in orizzontale. Confezionatrice elettronica, versatile e affidabile, estremamente flessibile nel cambio formato, ideale per prodotti alimentari e non, sia per monodose che per confezioni multiple. La sua struttura a sbalzo e la facile accessibilità le permettono di contraddistinguersi, così come per i principi di sanificabilità, semplicità di manutenzione e sicurezza per i quali è stata concepita.

GSP50 EVO is the result of our machines' evolution and of many experience's years in the field of horizontal products' packaging. Electronic Horizontal Pillow Pack Wrapper, versatile and reliable, very flexible in the format-change, suitable for food and non food products, both for single-dose and for multiple packages. Cantilever frame and easy accessibility, together with sanitation (sanification) principles, easy maintenance and safety, it has been constructed for, allows this wrapper to distinguish itself.

GSP50 EVO est le résultat de nos machines emballeuses et de plusieurs années d'expérience dans le domaine de l'emballage des produits en horizontale. Il s'agit d'une emballeuse électronique, polyvalente et fiable, extrêmement flexible en changement format, apte à emballer produits alimentaires et non, soit pour le paquet à dose unique que pour le multipack. Sa structure en porte-à-faux et sa simple accessibilité, ensemble aux principes, pour lesquels elle a été construite, d'assainissement, de simple maintenance et de sécurité, permettent à cette machine de se distinguer.

Die GSP50 EVO ist das Ergebnis unserer Entwicklung und Erfahrung mit horizontalen Schlauchbeutel Verpackungsmaschinen. Die elektronische Schlauchbeutelmaschine ist: vielseitig, zuverlässig, äußerst flexibel im "Schlauchbeutel" Formatwechsel für den Food und Non Food-Bereich geeignet. Die Maschine entspricht den neuesten CE-Vorschriften; ihre Balkon Struktur, Zugänglichkeit, die Sanierungsmöglichkeit und Bedienungsfreundlichkeit: Da wurde ein technisch-elektronisches Kunstwerk entwickelt.

La GSP50 EVO, es el resultado de la evolución de nuestras máquinas y de muchos años de experiencia en el sector del embalaje de productos en horizontal (Flow-pack). Es una máquina electrónica, versátil y fiable, extremadamente flexible en cambio de formatos, ideal para trabajar con productos técnicos o alimentarios, embolsados de forma unitaria o en agrupaciones. El nuevo sistema de construcción vertical y la accesibilidad, marcan una diferenciación muy importante, facilitando la higiene y el mantenimiento del equipo y cumpliendo las normativas de sanidad y seguridad europeas.

GSP50EVO

www.gsp.it



gsp
general system pack

PACKAGING INNOVATION